

Физическое лицо (зр. РФ, самозанятость)
Карань Иван Федорович

170015, Тверская обл, Калининский р-он,
д. Батино, ул. Сергея Есенина, д. 7, кв. 21
+7 900-119-69-60 i.karan-tver.work@yandex.ru
<https://homesecurity69.ru>

ИНН 691504467449

Р/сч 40817810500127785495
в АО "ТБанк", г. Москва
БИК 044525974
К/сч 30101810145250000974

Заказчик: *по требованию*

Монтажная организация: *по требованию*

Объект строительства: *по требованию*

РАБОЧАЯ ДОКУМЕНТАЦИЯ

*Автономная проводная сигнализация
с GSM-передатчиком "Подвал".*

Альбом монтажных схем.

TVR-2025-KIF-АПС / Подвал (v.2)

Разработчик:

И.Ф. Карань

Дизайнер:

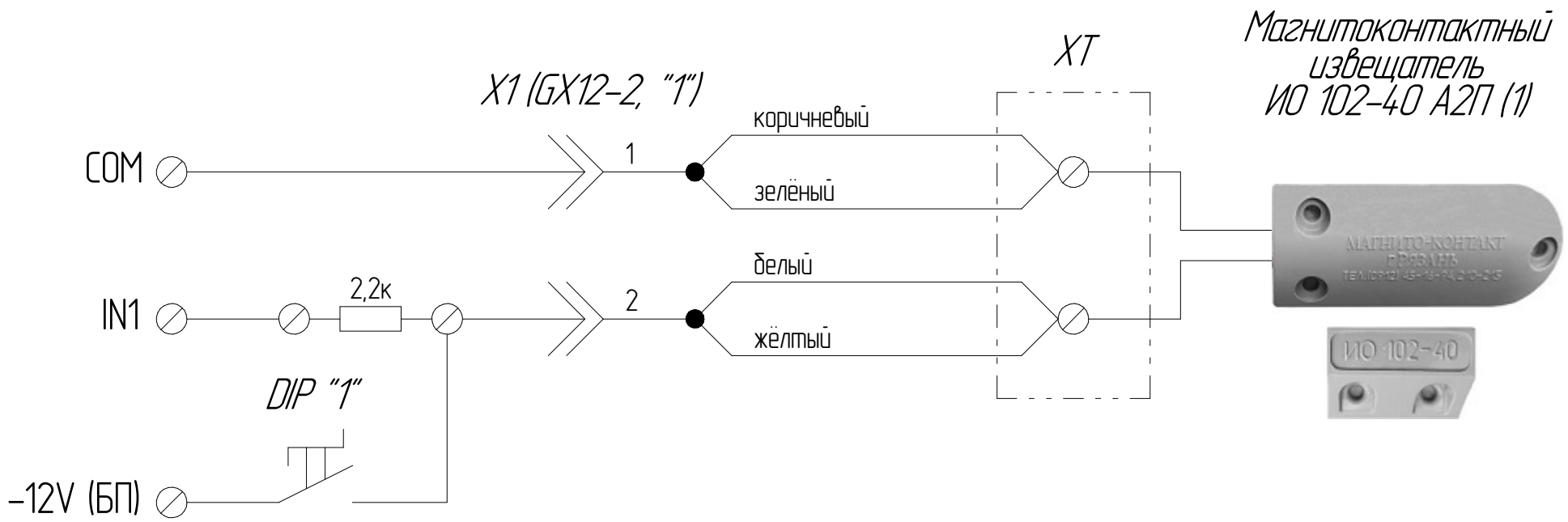
2025

Согласовано

Взам. инв. №

Подп. и дата

Инв. № подл.



Соединительная коробка XT (КС-4, 40x40x20)



Изм.	Колуч.	Лист	№ док.	Подп.	Дата
Разработал	Карань ИФ				
Проверил					

TVR-2025-KIF-АПС/Подвал (v.2)

Автономная проводная сигнализация с GSM-передатчиком

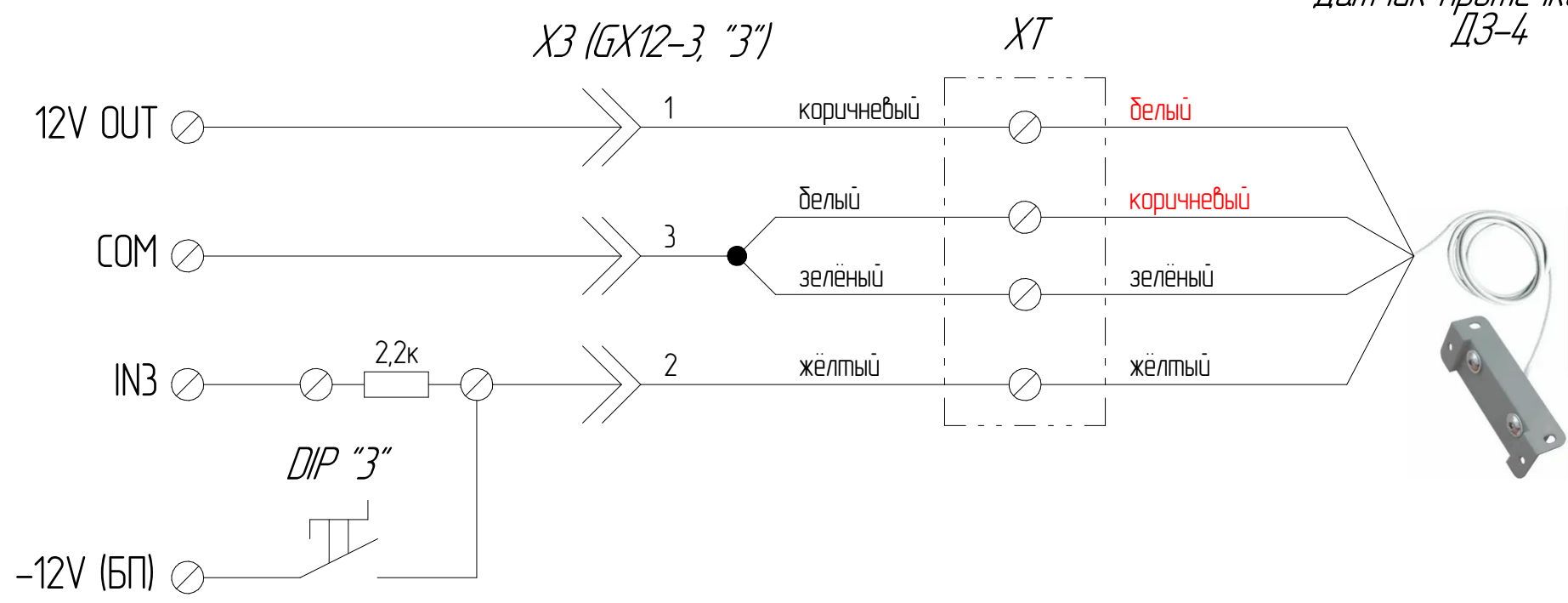
АПС "Подвал" (GSM)

Монтажная схема подключения охранного магнитоконтактного извещателя

Стадия	Лист	Листов
РД	3	10

homesecurity69.ru

Датчик протечки воды
ДЗ-4



Соединительная коробка XT
(КС-4, 40x40x20)



Изм.	Колуч.	Лист	№ док.	Подп.	Дата
Разработал	Карань ИФ				
Проверил					

TVR-2025-KIF-АПС/Подвал (v.2)			
Автономная проводная сигнализация с GSM-передатчиком			
АПС "Подвал" (GSM)		Стадия	Лист
		РД	5
Монтажная схема подключения датчика протечки воды		Листов	10
			homesecurity69.ru

Согласовано	
Взам. инв. №	
Подп. и дата	
Инв. № подл.	

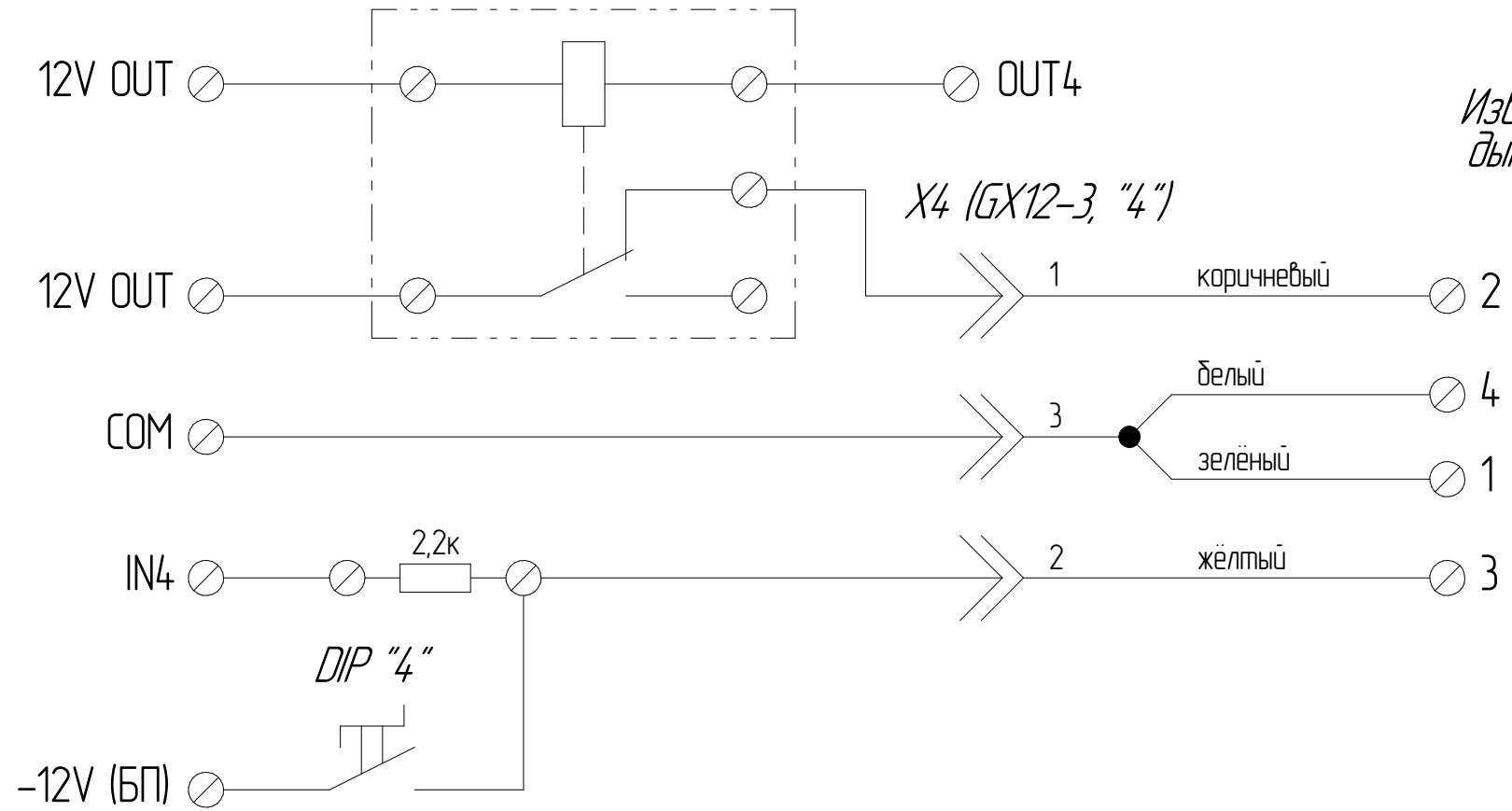
Согласовано

Взам. инв. №

Подп. и дата

Инв. № подл.

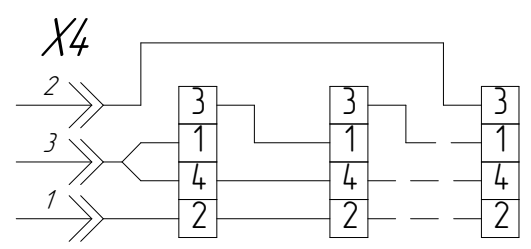
KL2



Извещатель пожарный
дымовой ИП 212-39/1
("АГАТ" Р1)



Схема подключения двух и более
извещателей (в один шлейф)



Изм.	Колуч.	Лист	№док.	Подп.	Дата
Разработал	Карань ИФ				
Проверил					

TVR-2025-KIF-АПС/Подвал (v.2)

Автономная проводная сигнализация
с GSM-передатчиком

АПС "Подвал" (GSM)

Монтажная схема подключения
пожарного извещателя

Стадия	Лист	Листов
РД	6	10

homesecurity69.ru

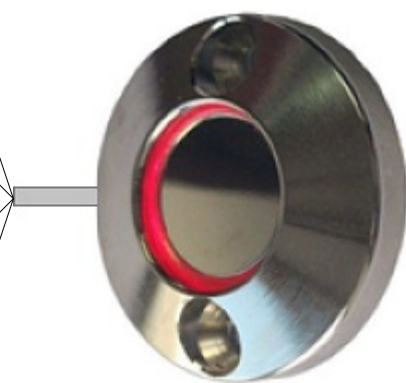
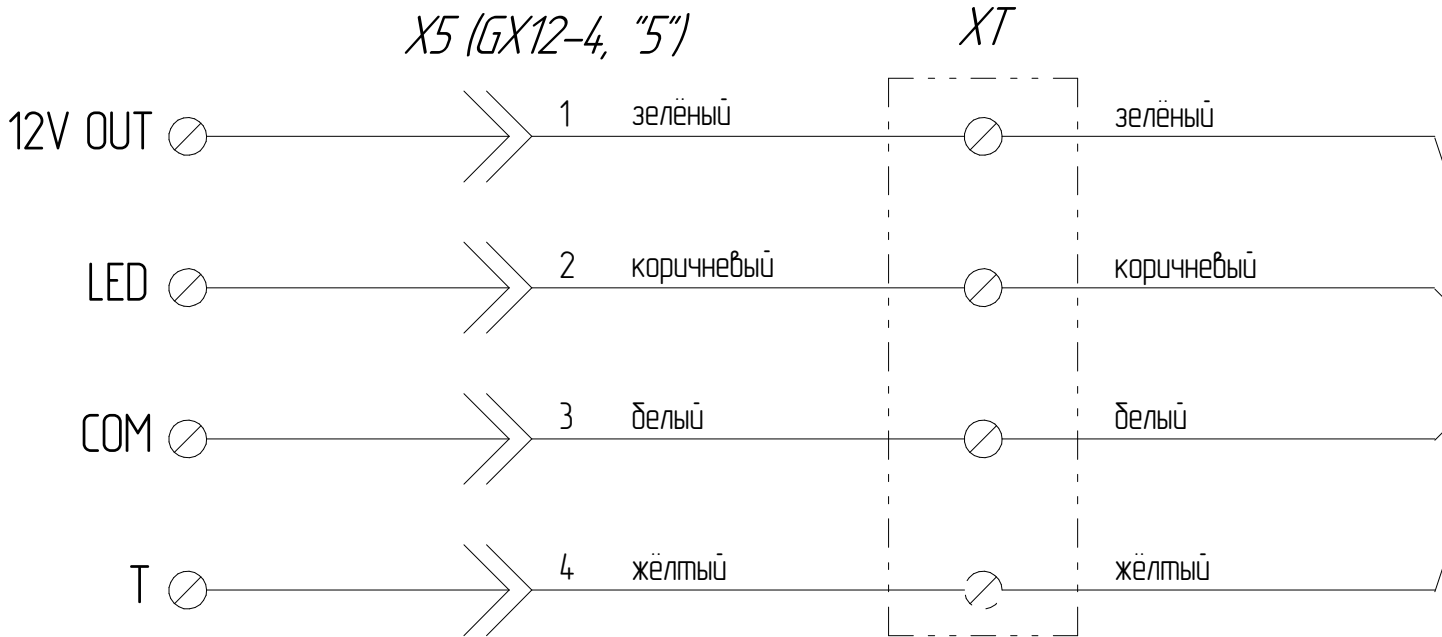
Согласовано

Взам. инв. №

Подп. и дата

Инв. № подл.

Контактор ключей Touch Memory
с подсветкой 12В
JSBo 15.1



Соединительная коробка XT
(КС-4, 40x40x20)



Изм.	Колуч.	Лист	№ док.	Подп.	Дата
Разработал	Карань ИФ				
Проверил					

TVR-2025-KIF-АПС/Подвал (v.2)

Автономная проводная сигнализация
с GSM-передатчиком

АПС "Подвал" (GSM)

Монтажная схема подключения
ТМ-считывателя

Стадия	Лист	Листов
РД	7	10

homesecurity69.ru

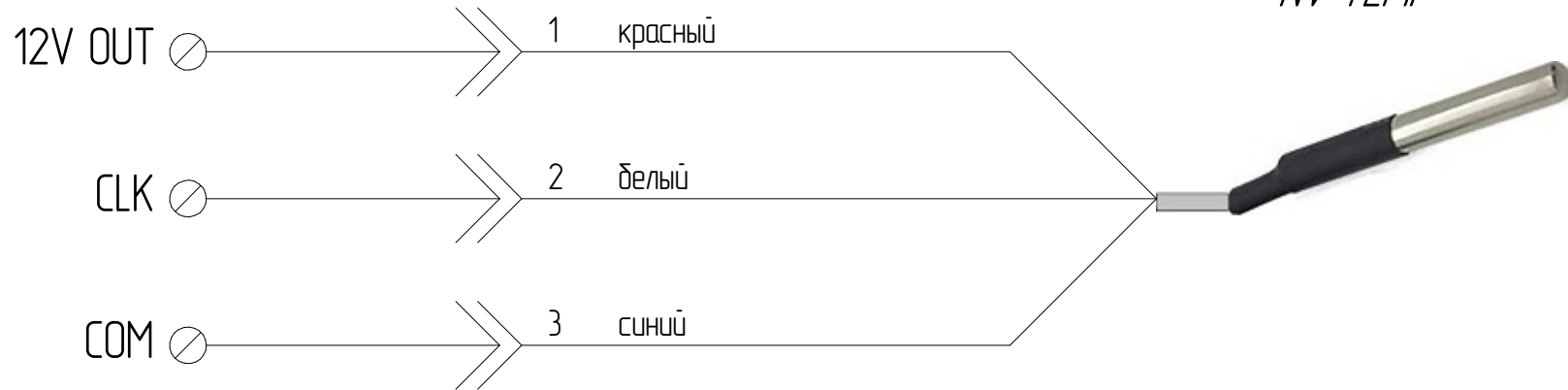
Согласовано

Взам. инв. №

Подп. и дата

Инв. № подл.

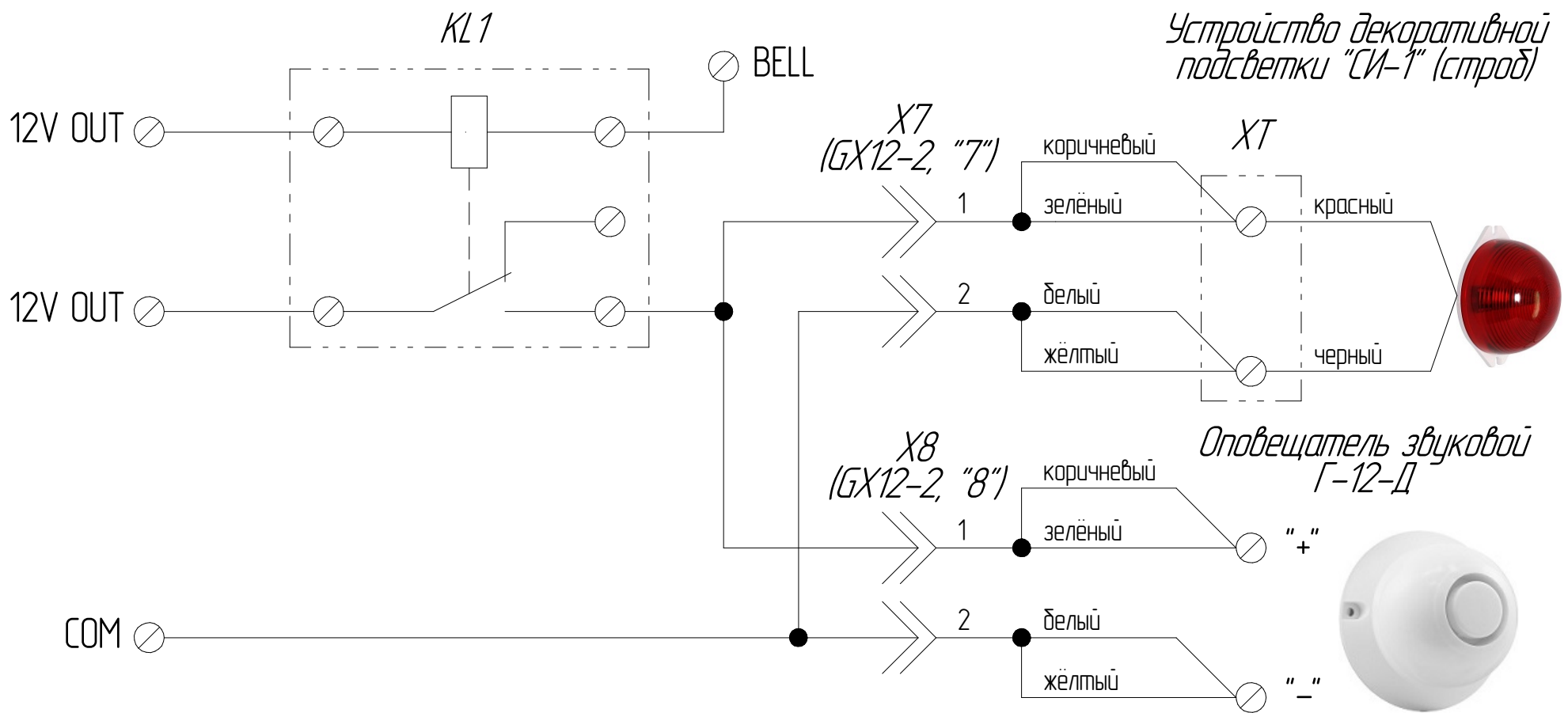
X6 (GX12-3, "6")



*Примечание: Датчик поставляется с кабелем длиной 1,5 метра.
Укоротить кабель датчика нельзя! Увеличение длины кабеля допустимо.*

Изм.	Колуч.	Лист	№ док.	Подп.	Дата	TVR-2025-KIF-АПС/Подвал (v.2)			
						Автономная проводная сигнализация с GSM-передатчиком			
						АПС "Подвал" (GSM)	Стадия	Лист	Листов
							РД	8	10
						Монтажная схема подключения датчика температуры	homesecurity69.ru		

Согласовано			
Взам. инв. №			
Подп. и дата			
Инв. № подл.			



Соединительная коробка XT
(КС-4, 40x40x20)



Изм.	Колуч.	Лист	№ док.	Подп.	Дата
Разработал	Карань ИФ				
Проверил					

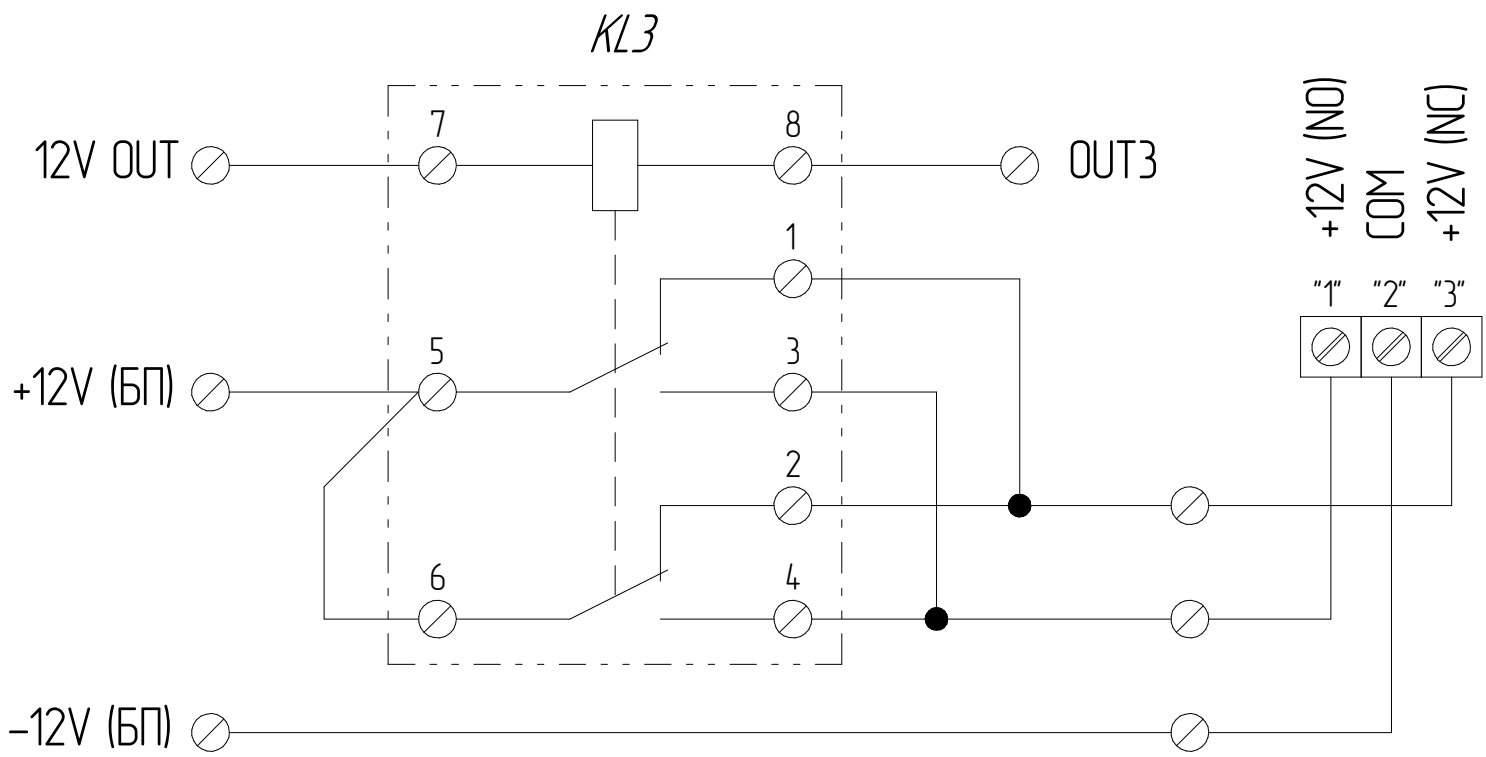
TVR-2025-KIF-APC/Подвал (v.2)			
Автономная проводная сигнализация с GSM-передатчиком			
APC "Подвал" (GSM)		Стадия	Лист
		РД	9
Монтажная схема подключения оповещателей		Листов	10
			homesecurity69.ru

Согласовано

Взам. инв. №

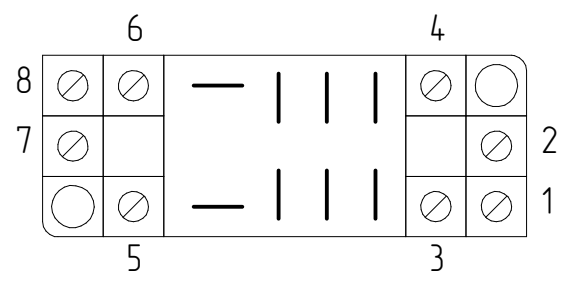
Подп. и дата

Инв. № подл.



Примечание: Реле KL3 находится в отключенном (нормальном) состоянии, когда объект защиты снят с охраны, и включено – в режиме охраны!

Колодка промежуточного реле (KL3)



Изм.	Колуч.	Лист	№ док.	Подп.	Дата
Разработал	Карань ИФ				
Проверил					

<i>TVR-2025-KIF-АПС/Подвал (v.2)</i>		
<i>Автономная проводная сигнализация с GSM-передатчиком</i>		
<i>АПС "Подвал" (GSM)</i>	<i>Стадия</i>	<i>Лист</i>
	<i>РД</i>	<i>10</i>
<i>Монтажная схема подключения клеммника для э/м замка (защелки)</i>	<i>homesecurity69.ru</i>	